

EVO-MMA 160/200

**Gebruikershandleiding
Originele instructies**

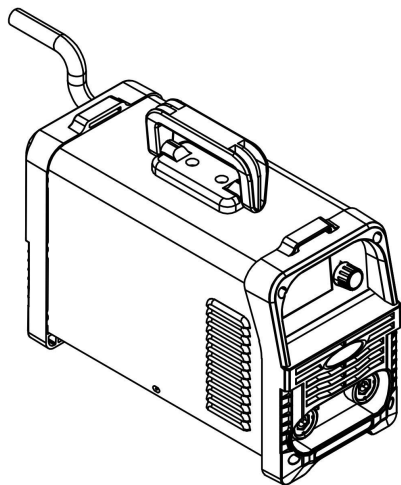


Voor uw veiligheid

Lees en begrijp deze gebruikshandleiding vóór gebruik. Bewaar deze handleiding voor toekomstig gebruik.

POWER THERM[®]
HEAVY DUTY WELDING

EVO-MMA 160/200



We zijn continu bezig met het verbeteren van dit lasapparaat. daarom kunnen sommige delen van deze dit lasapparaat worden gewijzigd om een betere kwaliteit te bereiken, maar de belangrijkste functies en bewerkingen worden niet afgewisseld en gewijzigd.

Uw begrip wordt zeer op prijs gesteld.

Inhoudsopgave

Veiligheid	2
Algemene beschrijving	3
Belangrijkste parameters	4
Elektrisch blokschema	5
Bedieningscontrole en beschrijving	6
Installatie foutenopsporing en bediening	7
Let op	8
Onderhoud	9
Probleemoplossing	10

1. Veiligheid

Lassen is gevaarlijk en kan schade toebrengen aan u en anderen, dus zorg voor goede bescherming tijdens het lassen. Raadpleeg voor meer informatie de richtlijnen voor de veiligheid van de gebruiker in overeenstemming met de vereisten voor ongevallenpreventie van de fabrikant.



Professionele training is nodig voordat u het lasapparaat bedient.

- Gebruik passende lasbenodigdheden voor het werk die zijn goedgekeurd door de afdeling voor nationaal veiligheidstoezicht.
- De gebruiker moet een gekwalificeerd personeelslid zijn met een geldig certificaat voor "metaallassen (OFC)".
- Schakel de stroom uit voor onderhoud of reparatie.

Elektrische schok - dit kan ernstig letsel veroorzaken of dodelijk zijn.

- Installeer het geaarde apparaat volgens de toepassingscriteria.
- Raak nooit de onder spanning staande delen aan wanneer de huid vochtig is of wanneer u natte handschoenen/kleding draagt.
- Zorg ervoor dat u geïsoleerd bent van de grond en het werkstuk.
- Zorg ervoor dat uw werkpositie veilig is.

De damp en het gas - kunnen schadelijk zijn voor de gezondheid.

- Houd het hoofd uit de buurt van dampen en gassen, om inademing van het uitlaatgas bij het lassen te voorkomen.
- Houd de werkomgeving tijdens het lassen goede geventileerd door middel van uitlaat- of ventilatieapparatuur.

Boogstraling - kan de ogen beschadigen of de huid verbranden.

- Draag een geschikte lashelm/laskap en beschermende kleding om uw ogen en lichaam te beschermen.
- Gebruik een geschikte lashelm/laskap of schermen om toekijkers te beschermen tegen schade.

Onjuiste bediening kan brand of een explosie veroorzaken.

- Lasvonken kunnen brand veroorzaken, dus zorg ervoor dat er geen brandbaar materiaal in de buurt staat en let op brandgevaar.
- Houd een brandblusser bij de hand en laat een getraind persoon de brandblusser gebruiken.
- Luchtdicht containerlassen is verboden
- De apparaten mogen niet voor andere doeleinden worden gebruikt zoals ontdooven van leidingen, laden van batterijen, verwarming, maar alleen voor het lassen.



Een heet werkstuk kan ernstige brandwonden veroorzaken.

- Raak het hete werkstuk niet met blote handen aan.
- Koeling is nodig tijdens continu gebruik van de lastoorts.

Magnetische velden beïnvloeden pacemakers.

- Personen met een pacemaker moeten uit medisch oogpunt uit de buurt blijven van de lasplek.

Bewegende onderdelen kunnen leiden tot persoonlijk letsel.

- Blijf uit de buurt van bewegende delen zoals de ventilator.
- Alle deuren, panelen, afdekkingen en andere beschermende apparaten moeten tijdens het gebruik worden gesloten

Zoek professionele hulp bij het optreden van een machinefout.

- Raadpleeg de relevante inhoud van deze handleiding als u problemen ondervindt bij de installatie en bediening.
- Neem contact op met het servicecentrum van uw leverancier om professionele hulp te zoeken als u na het lezen van de handleiding het nog steeds niet volledig begrijpt of als u het probleem nog steeds niet volgens de gebruikershandleiding kunt oplossen.

2. Algemene beschrijving

Geavanceerde DC-invertertechnologie

- Hoge frequentie van de inverter vermindert aanzienlijk het volume en het gewicht van het lasapparaat.
- Grote vermindering van magnetisch en weerstandsverlies verbetert duidelijk de lasefficiëntie en het energiebesparend effect.
- De schakelfrequentie ligt buiten het audiodgamma, waardoor de geluidsoverlast vrijwel wordt geëlimineerd.

Toonaangevende besturingsmodus

- Geavanceerde besturingstechnologie voldoet aan verschillende lastoepassingen en verbetert aanzienlijk de lasprestaties.
- Het kan op grote schaal worden gebruikt bij het lassen met zuur en basiselektroden.
- Eenvoudig starten van de boog, minder spatters, stabiele stroom en goede vormgeving.

Kenmerken van de MMA-serie

- Door de efficiëntie, energiebesparing, draagbaarheid, stabiele boog, hoge nullastvoltage spanning en met een goede compensatie van boogkracht, is het in staat om te voldoen aan de verschillende lasvereisten in het werkveld.

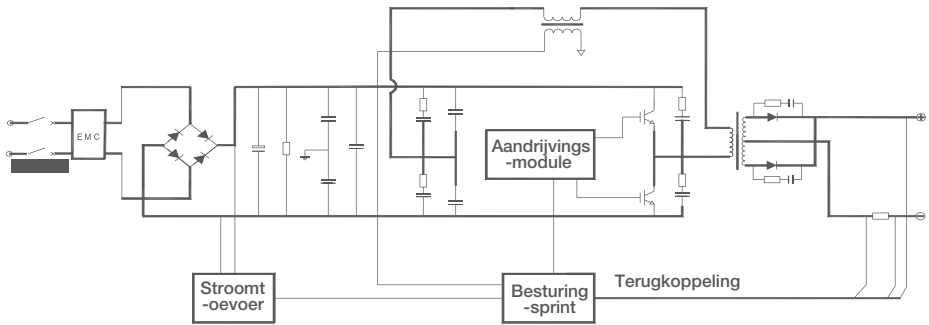
3. Belangrijkste parameter

Technische parametertabel:

Model	EVO-MMA 160	EVO-MMA-200
Nominale ingangsspanning (V)	1P AC 230V, 50Hz	1P AC 230V, 50Hz
Nominaal ingangsvermogen (KVA)	7.2	9.6
Nominale ingangsstroom (A)	24.3	32.3
Nominale uitgangsstroom en uitgangsspanning (A)	160A/26.4V	200A/28V
Nullastvoltage (V)	30-160	30-200
Nullastvoltage (V)	68	66
Nominale arbeidscyclus (%)	60	30
Efficiëntie (%)	85	85
Vermogensfactor	0.73	0.73
Beschermingsklasse	IP21S	IP21S
Isolatieklasse	F	F

* Opmerking: De nominale arbeidscyclus is getest bij 40 °C; is bepaald door simulatie.

4. Elektrisch blokschema



5. Bedieningscontrole en beschrijving

• Voorpaneel

(1) Groot LED-bedieningsscherm: Geef de functies en uitgangsstroom weer

(2) Regelaar uitgangsstroom: Uitgangsstroomregelaar: draai en druk op de knop om de functie te selecteren en de uitgangswaarde aan te passen

(3) “+” Uitgangsverbinding: Om de elektrodehouder aan te sluiten.

(4) “-” Uitgangsverbinding: Om de werkklem aan te sluiten.

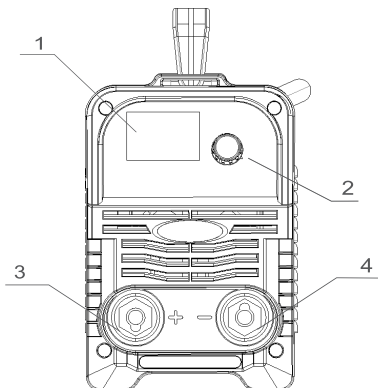
* De verbinding zoals hierboven vermeld in (5) en (6) is een DCEP-verbinding (rechte polariteit). Operator kan kiezen voor DCEN-aansluiting (omgekeerde polariteit) bij gebruik van alkalische elektrode. Over het algemeen kunnen beide methoden worden toegepast voor zuurelektroden.

• Achterpaneel

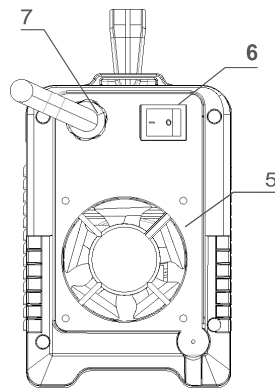
(5) Ventilator

(6) Stroomschakelaar: Stroomschakelaar

(7) Stroomingang: Voedingskabel.




Voorpaneel



Achterpaneel

6. Installatie foutenopsporing en bediening

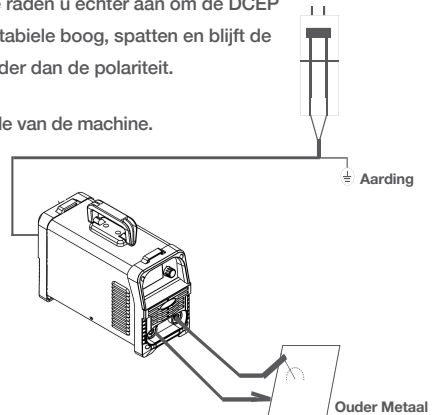
 **Opmerking** : Installeer de machine strikt volgens de volgende stappen.

De beschermingsklasse van deze machine is IP21S, voorkom gebruik in de regen.

Controleer voor gebruik of de ingangsspanning zich binnen het spanningsbereik (230V) bevindt.

Anders raakt de machine beschadigd.

- De elektrodehouder en de aardklem zijn eenvoudig aan de machine te bevestigen door de snelkoppeling in te steken en rechtsom te draaien. Zorg altijd voor een correcte aansluiting en let op de aansluitpolariteit.
- Dit lasapparaat heeft de functie van DCEP (rechte polariteit) en DCEN (omgekeerde polariteit). DCEN houdt in dat de elektrodehouder van het lasapparaat kan worden aangesloten op de "-" uitgang, terwijl de aardklem is aangesloten op de "+" uitgang. We raden u echter aan om de DCEP te gebruiken. Als DCEN is aangesloten, ontstaat een onstabiele boog, spatten en blijft de elektrode plakken. Als deze symptomen optreden, verander dan de polariteit.
- Schakel de machine in met de schakelaar op de achterzijde van de machine.
- Stel de regelaar uitgangsstroom in op het type en maat van de elektrode.



Lasparametertabel (alleen ter referentie)

Elektrode dia. (mm)	Aanbevolen uitgangsspanning (A)	Aanbevolen nullastvoltage (V)
1.0	20-60	20.8-22.4
1.6	44-84	21.76-23.36
2.0	60-100	22.4-24.0
2.5	80-120	23.2-24.8
3.2	108-130	23.32-24.92
4.0	160-210	24.6-27.2
5.0	260-270	26.4-29.2
6.0	260-300	26.4-32.2

Opmerking: deze tabel is voornamelijk bedoeld voor elektroden met een laag koolstofgehalte.

Raadpleeg de leverancier voor het gebruik van andere elektroden.

7. Let op

7.1 Werkomgeving

- 1) De machine moet worden gebruikt in een droge omgeving met een normale luchtvochtigheid van minder dan 90%.
- 2) De temperatuur van de werkomgeving moet tussen -10 °C en 40 °C liggen.
- 3) Vermijd lassen in de open lucht tenzij beschermt tegen zonlicht en regen. Houd de machine altijd droog en plaats deze niet op natte grond of in plassen.
- 4) Vermijd lassen in een stoffige omgeving of omgeving met corrosief chemisch gas.
- 5) Booglassen met gasbescherming moet worden uitgevoerd in een omgeving zonder sterke luchtstroom.
- 6) De machine moet horizontaal worden geplaatst (maximale helling 15°).

7.2 Veiligheidstips

Deze machine is beveiligd tegen overstroom/overspanning/oververhitting. Als de ingangsspanning of de uitgangsstroom te hoog is of de binnentemperatuur van de machine raakt oververhit, stopt de machine automatisch.

Overmatig gebruik (bijv. te hoge spanning) van de machine kan ook de machine beschadigen, dus let op:

1) Ventilatie

Tijdens het lassen gaat er hoge stroomspanning door de machine, natuurlijke ventilatie is niet voldoende om de machine te koelen. Zorg voor een goede ventilatie door de lamellen van de machine. De minimale afstand tussen de machine en andere objecten in of nabij het werkgebied moet 30 cm zijn. Goede ventilatie is van cruciaal belang voor de normale prestaties en levensduur van de machine.

2) Lassen is niet toegestaan terwijl de machine overbelast is.

Houd de maximale belastingsstroom in de gaten (raadpleeg de overeenkomstige inschakelduur). Zorg ervoor dat de lasstroom de maximale belastingsstroom niet overschrijdt. Overbelasting kan de levensduur van de machine verkorten of de machine beschadigen.

3) Overspanning is niet toegestaan.

Raadpleeg de tabel "Belangrijke parameters" met betrekking tot het voedingsspanningsbereik van de machine. Deze machine heeft een automatische spanningscompensatie, waardoor het spanningsbereik binnen het gegeven bereik kan worden gehandhaafd. In het geval dat de ingangsspanning de voorgeschreven waarde overschrijdt, kan dit de componenten van de machine beschadigen.

4) Zorg ervoor dat de machine geaard is.

Aan de achterkant van de machine bevindt zich een aardings Schroef. Zorg er voor gebruik voor dat de machine goed geaard is om te voorkomen dat de gebruiker een elektrische schok krijgt of dat een elektriciteitslek ontstaat.

5) Werking gedurende maximale inschakelduur.

Wanneer de machine gedurende de maximale inschakelduur wordt gebruikt, zorgt het interne oververhittingscircuit ervoor dat de temperatuurschakelaar een open circuit wordt, waardoor de machine niet meer werkt. De gele LED op het voorpaneel licht dan op. Neem, onder deze omstandigheden, de stekker niet uit het stopcontact om zo de ventilator van de machine af te laten afkoelen. Zodra de gele LED uitgaat, kan het lassen worden voortgezet.

6) Dragen van de machine.

Pas op dat u zich bij het dragen van het lasapparaat niet bezeert. Wanneer het lasapparaat wordt verplaatst met met andere apparatuur, zoals een vorkheftruck, ga er dan niet onder staan om te voorkomen dat u wordt geraakt als het lasapparaat valt.

Waarschuwing

- Deze machine produceert elektrische en magnetische velden. Zorg voor een goede bescherming en afscherming.
- Bij deze machine dient een aardlekschakelaar te worden gebruikt.
- Trek tijdens het gebruik GEEN stekkers of kabels uit de machine en sluit geen GEEN stekker aan.
Dit kan tot levensgevaarlijk zijn en schade aan de machine veroorzaken.
- Zorg ervoor dat de stroom is uitgeschakeld voordat u kabels aansluit. Sluit eerste alle kabels aan en zorg er voor dat deze stevig vastzitten voordat u de stekker in het stopcontact steekt.
- Voor onderhoud en controle moet de stekker uit het stopcontact zijn genomen.
- Neem de stekker uit het stopcontact voordat u het deksel opent.

8. Onderhoud

- 1) Verwijder stof regelmatig met droge en schone perslucht. Als de machine wordt gebruikt in een vervuilde ruimte met rook en stof, moet de machine regelmatig worden schoongemaakt.
- 2) De persluchtdruk mag niet hoger zijn dan 5 bar om schade aan kleine onderdelen in de machine te voorkomen.
- 3) Controleer regelmatig de binnenkant van het lasapparaat en zorg ervoor dat de uitgangsklemmen stevig zijn aangesloten en of de connectoren niet beschadigd zijn. Als ze verbrand, los of beschadigd zijn, draai ze dan vast of vervang ze indien nodig.
- 4) Voorkom dat water en stoom in de machine komen. Als het lasapparaat nat wordt, droog dan de binnenkant van het apparaat en controleer de isolatiestatus.
- 5) Als de machine gedurende lange tijd niet zal worden gebruikt, moet worden afgedekt en opgeslagen in een koele en droge ruimte.



Correcte verwijdering van dit product

Dit merkteken geeft aan dat dit product in de EU niet mag worden verwijderd samen met ander huishoudelijk afval. Om mogelijke schade aan het milieu, of de menselijke gezondheid door ongecontroleerde afvalverwijdering te voorkomen, moet u het op een verantwoorde manier recyclen om het duurzame hergebruik van grondstoffen te bevorderen. U kunt het lasapparaat terugsturen, door gebruik te maken van de retour- en inzamelsystemen, of contact op te nemen met de winkel waar het product werd gekocht. Zij kunnen dit product innemen voor milieuvriendelijk recyclen.

9. Probleemoplossingen

Warning

Experimentation and careless maintenance may lead to more problems to the machine. This will make professional diagnosis and repair more difficult. When the machine is open, there may be exposed connections containing life-threatening voltages. Any direct or indirect touch will cause electric shock, and severe electric shock will lead to death.

Notes: only attempt to repair this machine if you have knowledge and understanding of electronic components and the danger of high voltage electricity.

Common Malfunction Analysis and Solution:

Malfunction	Cause and Solution
Power indicator is not lit, fan does not work and no welding output	<ol style="list-style-type: none"> 1. Make sure if power switch is working. 2. Check if connection from power switch to power board is in good condition. 3. Check if the plug you are using is working. 4. Check if input voltage is correct. 5. Control board might be faulty.
Power indicator is lit, fan works, no welding output	<ol style="list-style-type: none"> 1. Check if all cables are connected properly. 2. Output connectors are disconnected or damaged. 3. Control circuit might be faulty.
QC(Quality Control) LED is on continuously or when striking an arc	<ol style="list-style-type: none"> 1. The machine can be in over-heat protection. Wait for 15 minutes 2. The machine can be in over-current protection. Turn off the machine for 30 seconds and then switch on again. If QC LED is still on and not working, there is a fault on the board. 3. IGBT on control board might be faulty. 4. Fast recovery diodes or transformer might be faulty.
Output current is not stable	<ol style="list-style-type: none"> 1. Input voltage is not stable. 2. There is harmful interference from input voltage or other equipment. 3. Check if there is any loose contact inside the machine. If any, please reconnect.

If the machine still fails to work after maintenance and troubleshooting, please contact and consult with local distributor or after-sale service center.

EG Verklaring van Conformiteit



Wij:

Nederlandse Ijzerwaren BV
Centurionbaan 60-10, 3769AL Soesterberg, Netherlands
www.powertherm.eu

Verklaren dat het product hieronder wordt

DC INVERTER MMA LASAPPARAAT

MODEL : EVO-MMA 160/200

Voldoet aan de vereisten van de richtlijnen van de

Raad: Laagspanningsrichtlijn 2014/35/EU

Richtlijn voor elektromagnetische compatibiliteit 2014/30/EU

RoHS directive 2011/65/EU

en voldoet aan de normen:

EN IEC 60974-1:2018+A1:2019,

EN 50445:2008, EN 60974-10:2014+A1:2015,

EN 61000-3-11:2000, EN 61000-3-12:2011

